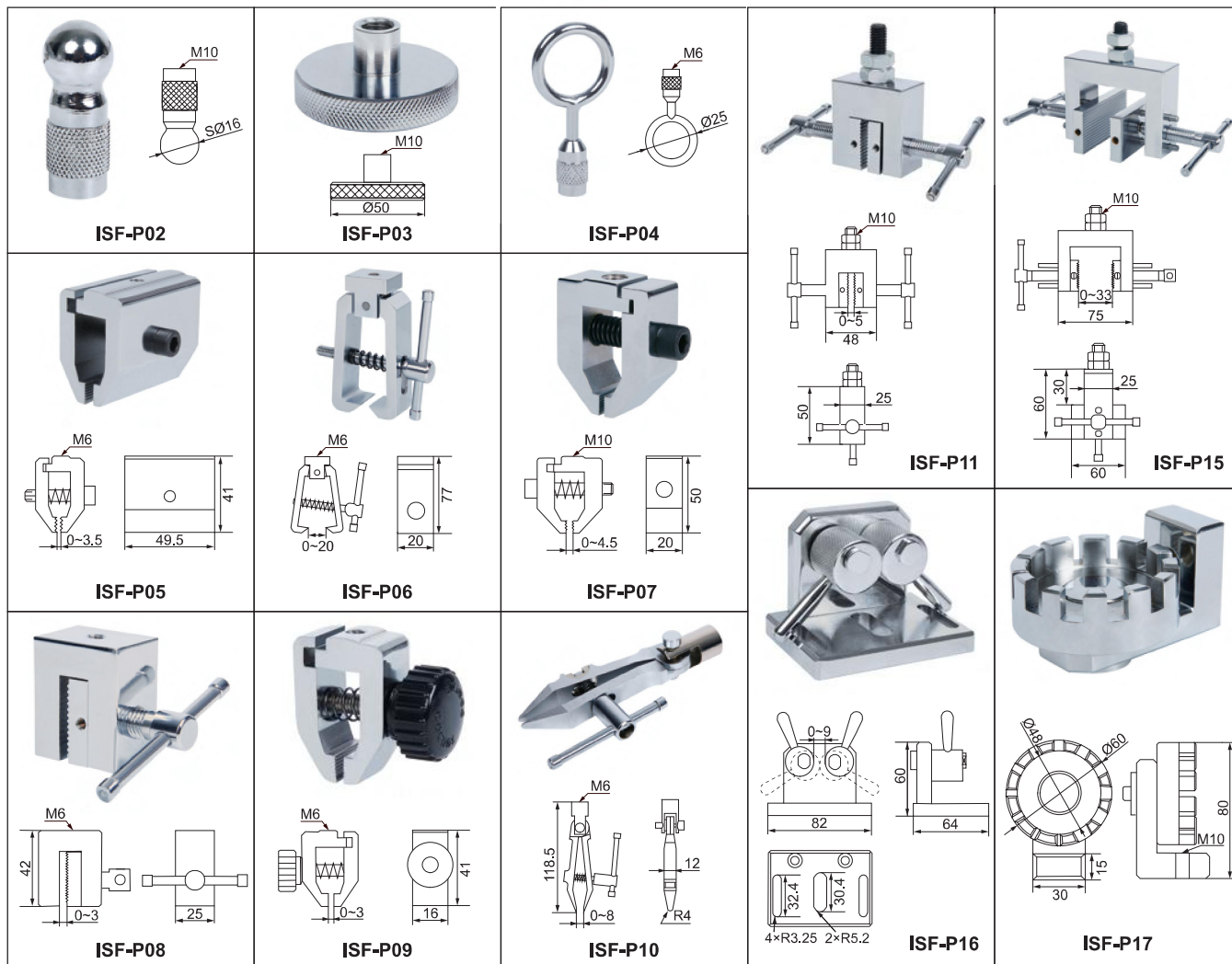


推拉力计夹具

- 单个提供
- 配合ISF-DF系列A型、ISF-1DF系列数显推拉力计和ISF-F系列指针式推拉力计使用

单位:mm



技术参数

压力夹具

型号	最大载荷	直径	重量
ISF-P02	5000N	16mm	33g
ISF-P03	3000N	50mm	17g

拉环

型号	最大载荷	直径	重量
ISF-P04	500N	25mm	158g

特殊夹具

型号	最大载荷	开口尺寸	应用
ISF-P16	2400N	0~9mm	可用于测试线材拉力, 重量为803g
ISF-P17	5000N	1.8~8.4mm	可用于测试端子拉力, 开口尺寸按每格0.6mm递增, 重量为620g

钳口夹具

型号	最大载荷	钳口张开度	钳口宽度	重量
ISF-P05	1100N	0~3.5mm	49.5mm	241g
ISF-P06	1000N	0~20mm	20mm	217g
ISF-P07	500N	0~4.5mm	20mm	190g
ISF-P08	500N	0~3mm	25mm	274g
ISF-P09	140N	0~3mm	16mm	87g
ISF-P10	230N	0~8mm	4mm	173g
ISF-P11	1500N	0~5mm	25mm	484g
ISF-P15	2000N	0~33mm	60mm	742g